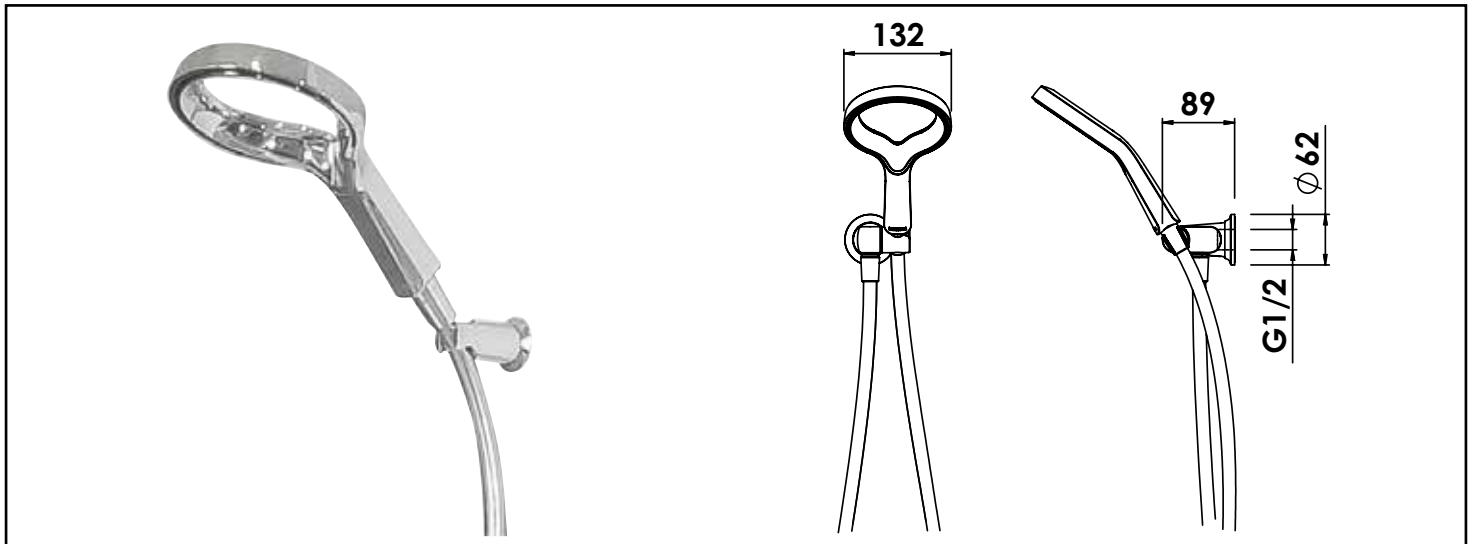


Référence : **503013001**

# ENSEMBLE MURAL DOUCHETTE AURAJET - DOUCHETTE + SUPPORT + FLEXIBLE



## ECONOMIES D'EAU.

<b>CARACTÉRISTIQUES</b>	<ul style="list-style-type: none"> <li>• Ensemble douchette complet composé de : <ul style="list-style-type: none"> <li>- douchette Aurajet Ø132 mm en polymère hydrophobes, de finition chromée ; mono-jet ; anti-calcaire ; débit : 9 litres/mn</li> <li>- raccordement : 15/21</li> <li>- support douchette : laiton chromé</li> <li>- flexible : PVC lisse chromé ; longueur : 1,50 m</li> </ul> </li> </ul>
<b>APPLICATIONS</b>	ELMER
<b>CONDITIONS D'UTILISATION</b>	<ul style="list-style-type: none"> <li>• L'étanchéité du raccordement de la douchette doit être assurée sur l'écrou tournant cône de la douchette à l'aide d'un joint plat.</li> </ul>
<b>COMPATIBILITÉ</b>	<ul style="list-style-type: none"> <li>• Pièce détachée de la douche ELMER.</li> <li>• Compatible avec tous les flexibles sanitaires dotés d'une sortie Mâle 15/21.</li> </ul>
<b>PRÉCAUTION D'EMPLOI</b>	<ul style="list-style-type: none"> <li>• L'étanchéité du raccordement de la douchette doit être assurée sur l'écrou tournant cône de la douchette à l'aide d'un joint plat.</li> </ul>
<b>SPECIFICATIONS D'INSTALLATION</b>	Permet l'équipement sanitaire des salles de bains et cuisine.
	Garantie 10 ans sur cartouches et défauts de fabrication. Cf conditions générales de vente.
<b>PRESCRIPTION DE POSE</b>	Corps en polymère hydrophobe chromé mono-jet anti-calcaire, diffusant un jet d'eau en forme de halo d'un diamètre 132 mm